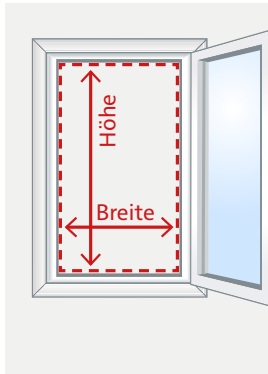


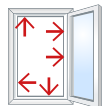
Messanleitung Insektenschutz Spannrahmen mit Bürstendichtung

Messen am Fensterrahmen

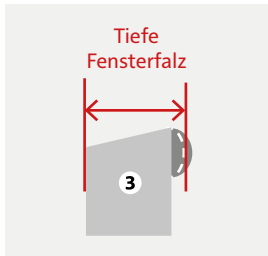


Breite x Höhe (mm)

Wichtig: Messbereich bei schrägem oder runden Falz am kleinsten Innenmaß des Falzes des Fensterrahmens.

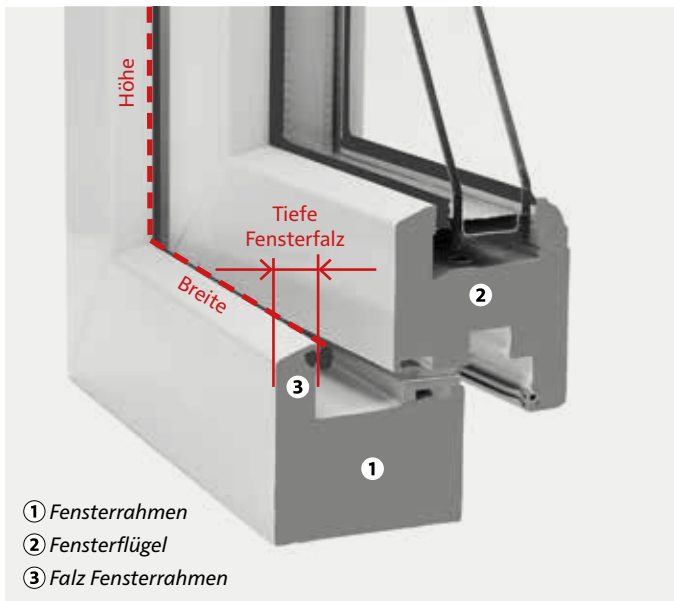
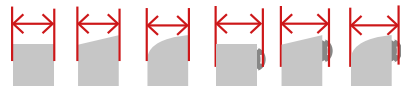


Messen Sie zur Sicherheit an mehreren Stellen.



Tiefe Fensterfalz prüfen: mindestens 15 mm

Wichtig: Wenn eine Gummidichtung direkt an der Falzkante ist, drücken Sie diese beim Messen leicht zusammen.



- ① Fensterrahmen
- ② Fensterflügel
- ③ Falz Fensterrahmen

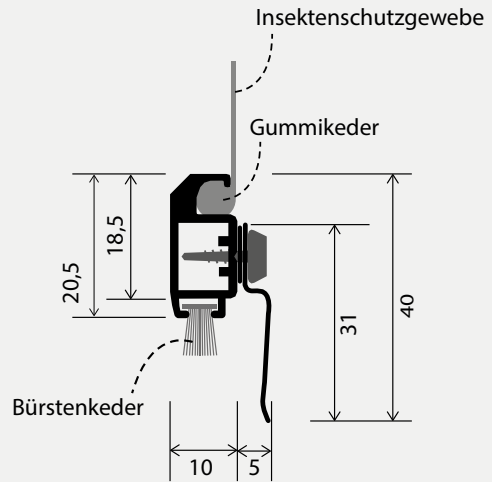
BESTELLANGABEN

Breite: _____ mm

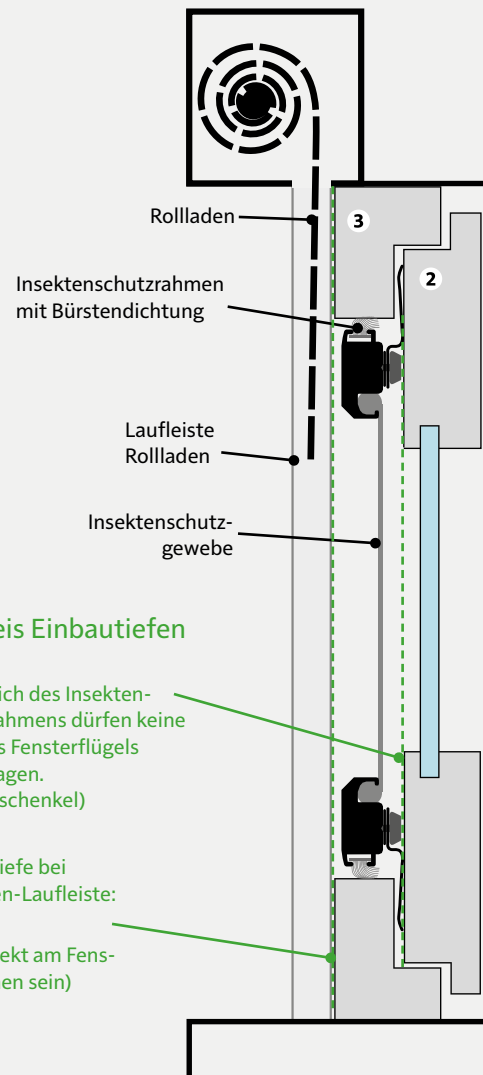
Höhe: _____ mm

- ✓ Minimale Tiefe Fensterfalz 15 mm
- (ab Höhe 1500 mm: Querstrebe mittig)

Querschnitt Rahmenprofil des Insektenschutzrahmens mit Haltewinkel und Bürstendichtung



Querschnitt Fenster, Insektenschutzrahmen und Rollläden



Hinweis Einbautiefen

Im Bereich des Insektenschutzrahmens dürfen keine Teile des Fensterflügels hinausragen. (Wetterschenkel)

Einbautiefe bei Rollladen-Laufleiste: 0 mm (darf direkt am Fensterrahmen sein)