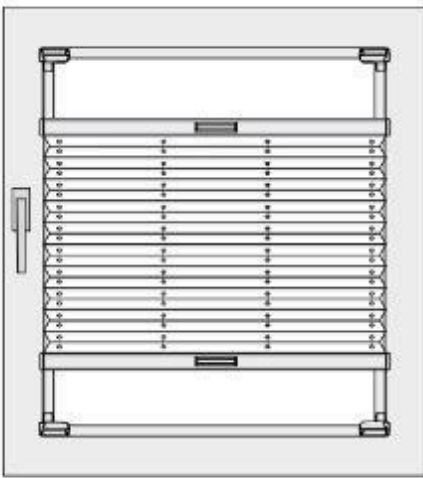


Rahmenmontage mit Glasleistenwinkeln

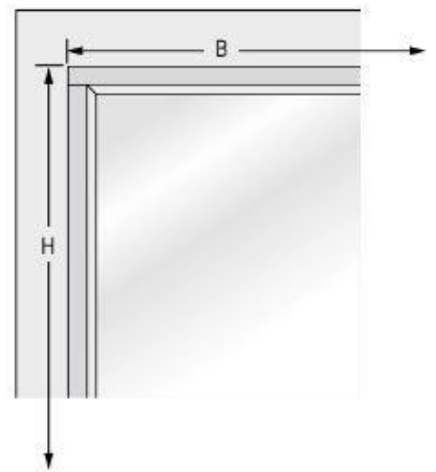
- VS2

Wichtige Hinweise:

Messen Sie die **Eckpunkte** der Glasleiste aus.



Messen Sie die **Höhe (H)** und die **Breite (B)** Ihrer Glasleiste.



Die Bestellhöhe ist die gemessene **Höhe (H)** der Glasleiste minus **0,8 cm**, und die Bestellbreite ist die gemessene **Breite (B)** der Glasleiste plus **0,5 cm**.

Bestellhöhe = $H - 0,8 \text{ cm}$

Bestellbreite = $B + 0,5 \text{ cm}$