

Messanleitung

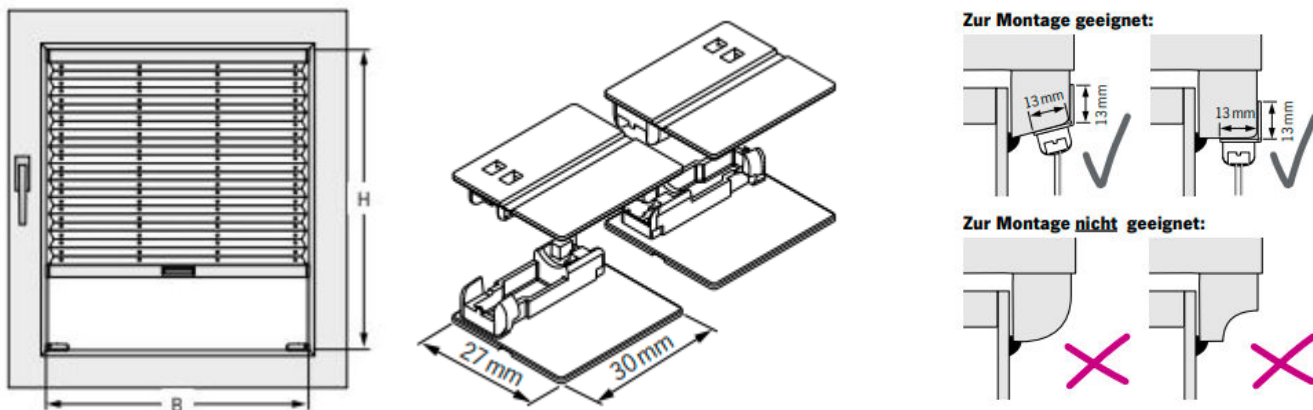
Montage im Fensterfalz mit Spannschuhunterteil und Klebplatte

- VS2

Wichtige Hinweise:

Bitte beachten Sie, dass der Fensterfalz bei dieser Montageart **mindestens 13 mm** breit sein muss.

Bestimmung der Bestellgröße:



Messen Sie die **Höhe (H)** und die **Breite (B)** Ihrer Fensterscheibe.

Messen Sie wegen eventueller Maßtoleranzen des Fensters das Maß B (Breite) an mehreren Punkten.

Gerader Fensterfalz

Bei **geradem Fensterfalz** entspricht die Bestellhöhe der gemessenen Höhe H Ihrer Fensterscheibe und die Bestellbreite der gemessenen Breite B Ihrer Fensterscheibe abzgl. 0,5 cm.

Bestellhöhe = H

Bestellbreite = B - 0,5 cm

Schräger Fensterfalz

Bei **schrägem Fensterfalz** entspricht die Bestellhöhe der gemessenen Höhe H Ihrer Fensterscheibe und die Bestellbreite der gemessenen Breite B Ihrer Fensterscheibe.

Bestellhöhe = H

Bestellbreite = B